

# Modelo R6

## Microprocessadores

• **PROGRAMAÇÃO DO SLEEP:** Ligue o ventilador ③, em seguida o led vermelho acenderá sem piscar indicando que o ventilador está ligado, porém com o sleep desprogramado. Pressione a tecla sleep ⑥, o led ④ piscará 1 vez indicando que o sleep está programado para 1 hora. Pressione novamente a tecla ⑥ e o led ④ piscará 2 vezes indicando 2 horas de sleep. Caso deseje mais tempo, você poderá programar até 5 piscadas (5 horas). Pressionando a tecla sleep ⑥ novamente, o led ④ seguirá ligado sem piscar, indicando que o sleep está desprogramado. Para nova programação, basta repetir os passos anteriores.

Obs.: Ao desligar o ventilador pela tecla ⑦, a programação do sleep será automaticamente desativada.

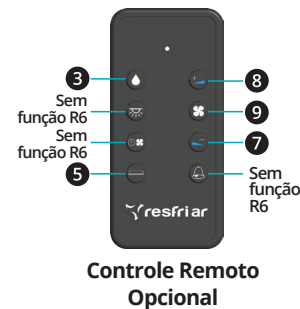
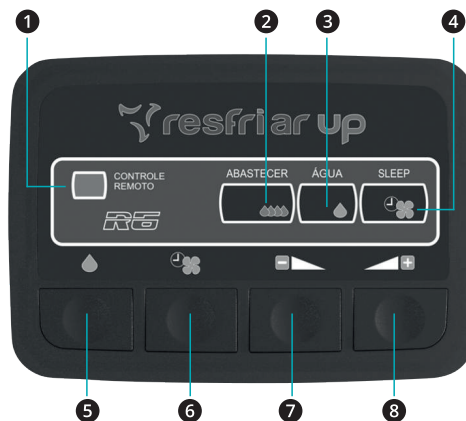
• **FUNÇÃO ÁGUA:** Para ativar/desativar a função água pressione a tecla água ⑤. O led verde ③ indicará que a função estará ativa: Led verde ③ aceso significa que a função água está ativada, porém a bomba de injeção está desligada. Led verde ③ piscando significa que a função água está ativada e a bomba de injeção está ligada.

Obs.: Ao ligar o ventilador, automaticamente a função água também estará ativa.

• **FALTA D'ÁGUA:** O microprocessador está equipado com um sensor de falta d'água no tanque, ou seja, sempre que o nível d'água estiver abaixo do mínimo, o led amarelo ② estará piscando indicando que o reservatório d'água deve ser reabastecido. Após o abastecimento o led ② permanecerá ligado. Quando a função água for reativada o led ② se apagará.

Obs.: Ao acusar falta d'água, automaticamente a função água também será desativada.

• **VELOCIDADE DO VENTILADOR:** O microprocessador R3 possui 10 velocidades de ventilação que são controladas pelas teclas ⑦ (Desliga/diminui) ou ⑧ (Liga/aumenta). O ventilador está programado de fábrica para ligar com a tecla ⑧ na velocidade mínima.



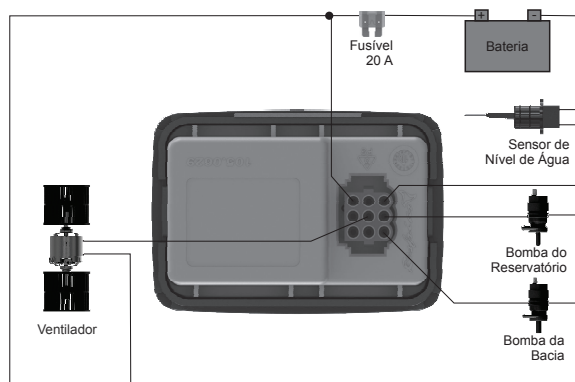
### • MODELO **rs**

- 1 - Receptor do controle remoto
- 2 - Indicador de falta d'água (amarelo)
- 3 - Indica a função água ligada (verde)
- 4 - Indicador do ventilador ligado e do sleep (vermelho)
- 5 - Liga/desliga a função água
- 6 - Programação do sleep
- 7 - Desliga/diminui a velocidade do ventilador
- 8 - Liga/aumenta a velocidade do ventilador
- 9 - Liga/desliga o ventilador (função exclusiva Controle Remoto)

Você perceberá que o ventilador já está na mínima ou máxima velocidade quando o microprocessador emitir um beep sonoro mais longo.

• **CONTROLE REMOTO (Opcional):** O controle remoto possui todos os recursos antes mencionados mais a tecla ⑨ Liga/Desliga o Ventilador.

Obs.: Caso não consiga acionar os comandos pelo controle remoto verifique ou troque a pilha (pilha modelo botão CR2025).



# Model R6

## Control Panels

• **SLEEP PROGRAMMING:** Turn on the fan **8**, then the red led is continuously on to inform that the fan is in operation but still the sleep is without programming. Press the sleep button **6**, the led **4** blinks once to inform that the sleep is programmed for 1 hour. Press again the same button **6** and the lamp **4** will blink twice showing that the sleep time is for 2 hours. If you need more time for Sleep, you can program this function up to 5 blinks (or 5 hours). If the button **6** is pressed again, the led **4** will stay on to show that the sleep function is not programmed. To get a new programming, just follow the steps above mentioned.

Remarks: If the fan is stopped using the button **7** all the sleep programming will be automatically off.

• **WATER FUNCTION:** To on/off the water function (ventilation with cooling process) press the button **5**. The green led will **3** lights showing the function is on. If the green led **3** is continuously on, it means that the water function is in operation, but the injection pump is not working.

The green led **3** blinking means that the water function is operating and the injection pump is working too.

**Note: When the fan starts, automatically the water function starts working.**

• **LACK OF WATER:** The Control Panel has a sensor to detect lack of water inside the tank. Whether the water level is lower than minimum, the yellow led **2** starts blinking to notice the user to refill the tank with the water.

After filling it, the led **2** will stay on.

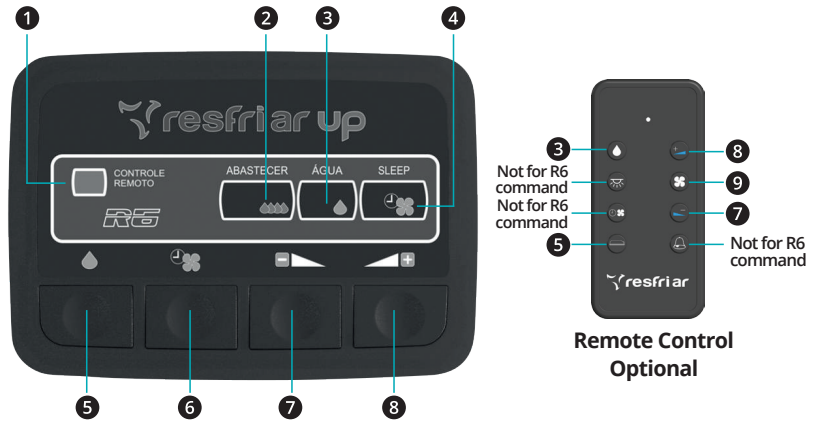
When the water function starts again, the led **2** will turn off.

**Note: When it's noticed that there is lack of water, the water**

**function will automatically turn off.**

• **FAN SPEED:** This R3 Control Panel has 10 speeds controlled by the buttons **7** Off/Decrease and **8** On/Increase.

The fan is set in the factory to start at the minimum speed when pressing the button **8**.



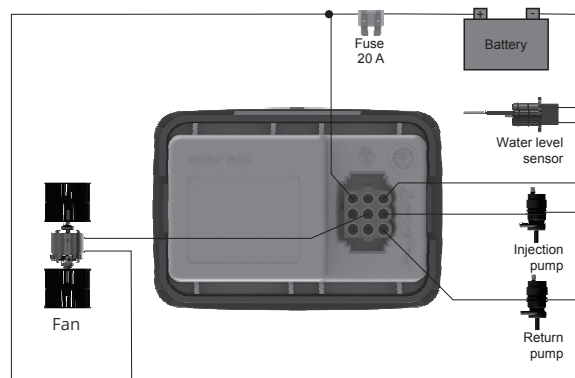
### • MODEL **RS**

- 1 - Remote control IR receiver
- 2 - Lack of water (yellow) signal lamp
- 3 - Water injection working signal lamp (green)
- 4 - Fan on and Sleep on signal lamp (red)
- 6 - Sleep programming
- 5 - On/Off water injection
- 7 - Off/Decrease the fan speed
- 8 - On/Increase the fan speed
- 9 - On/off fan (function only in the remote control)

You will note that the fan reaches its maximum or minimum speed levels when you hear a longer beep coming from the panel.

**REMOTE CONTROL (OPTIONAL):** This device has all the Panel functions as detailed above plus an exclusive command **9** for turning On/Off the fan.

Note: If all the functions are not controlled by the Remote Control, verify the battery charge. When replacing, use the CR.2032 battery model.



# Modelo R6

## Panel de Controles

• **PROGRAMACIÓN DEL SLEEP:** Encienda el ventilador **8**, en seguida el led rojo ligará sin parpadear indicando que el ventilador está encendido, pero con el sleep desprogramado. Presione la tecla sleep **6**, el led **4** parpadeará 1 vez indicando que el sleep está programado para 1 hora.

Presione nuevamente la tecla **6** y el led **4** parpadeará 2 veces indicando 2 horas de sleep. Caso desee más tiempo, usted podrá programar hasta 5 parpadeos (5 horas).

Presionando la tecla sleep **6** nuevamente el led **4** seguirá ligado sin parpadear, indicando que el sleep está desprogramado. Para nueva programación, es solo repetir los pasos arriba.

Obs: Apagando el ventilador por la tecla **7**, la programación del sleep será automáticamente desactivada.

• **FUNCIÓN AGUA:** Para activar/desactivar la función agua, presione la tecla agua **5**. El led verde **3** indicará que la función está activa:

Led verde **3** encendido significa que la función agua está activada, pero la bomba de inyección está apagada.

Led verde **3** parpadearando significa que la función agua está activada y la bomba de inyección está ligada.

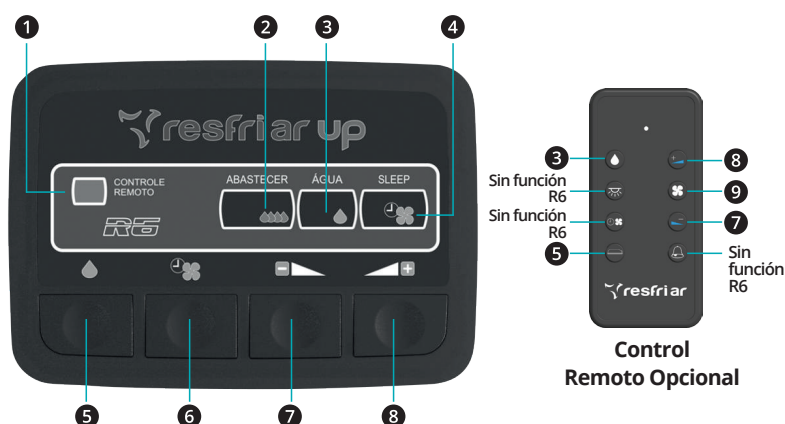
Nota: Ligando el ventilador, automáticamente la función agua también estará activa.

• **FALTA DE AGUA:** El microprocesador está equipado con un sensor de falta de agua en el estanque, o sea, siempre que el nivel de agua estuviera abajo del mínimo, el led amarillo **2** estará parpadearando indicando que el estanque de agua debe de ser repostado. Después del abastecimiento, el led **2** permanecerá encendido. Cuando la función agua fuera reactivada, el led **2** se apagará.

**Nota: Al notificar falta de agua, automáticamente la función agua también será desactivada.**

• **VELOCIDAD DEL VENTILADOR:** El microprocesador R3 posee 10 velocidades de ventilación que son controladas por las teclas **7** (Apaga/disminuye) o **8** (Enciende/aumenta).

El ventilador está programado de fábrica para encender con la tecla **8** en velocidad mínima.



### • MODELO

- 1 - Receptor del control remoto
- 2 - Indicador de falta de agua (amarillo)
- 3 - Indica de función de agua encendida (verde)
- 4 - Indicador de ventilador encendido y del sleep (rojo)
- 6 - Programación del sleep
- 5 - Enciende/apaga la función agua
- 7 - Apaga/disminuye la velocidad del ventilador
- 8 - Enciende/aumenta la velocidad del ventilador
- 9 - Enciende/apaga el ventilador (función exclusiva del Control Remoto)

Usted se dará cuenta que el ventilador ya está en la mínima o en la máxima velocidad cuando el microprocesador emitir un señal sonoro más largo.

• **CONTROL REMOTO (OPCIONAL):** El control remoto posee todos los recursos arriba mencionados más la tecla **9** Enciende/ Apaga el Ventilador.

Nota: Caso no logre accionar los comandos por el control remoto, verifique o cambie la pila (pila modelo botón modelo CR2032).

